

Emulatore di livello benzina "tipo R"
Gauge gasoline emulator "type R"
Emulateur de niveau essence "type R"
Emulador de nivel gasolina "tipo R"

Cod. AEB391



Manuale Istruzioni di Montaggio e Garanzia
Assembly Instruction Manual and Warranty
Manuel Instructions de Montage et Garantie
Manual Instruciones de Montaje y Garantia

A.E.B.[®]

Indice - Index - Table

ITALIANO

- Avvertenze generali	3
- Principio di funzionamento	4
- Vetture consigliate per l'installazione	4
- Schemi d'installazione	5
- Certificato di garanzia	7

ENGLISH

- General warnings	8
- Principle functioning	9
- Vehicles recommended for installation of this unit	9
- Diagrams	10
- Warranty certificate	12

FRANÇAIS

- Avertissements généraux	13
- Principe de fonctionnement	14
- Voitures conseillées pour l'installation	14
- Schéma	15
- Certificat de garantie	17

ESPAÑOL

- Advertencias generales	18
- Principio de funcionamiento	19
- Coches aconsejados para la instalación	19
- Esquemas	20
- Certificado de garantía	22

Avvertenze generali



Installare in posizione verticale lontano da possibili infiltrazioni d'acqua.



Installare lontano da eccessive fonti di calore (es. collettori di scarico).



Installare lontano dalla bobina di accensione e passare il cablaggio lontano dai cavi dell'alta tensione.



Realizzare delle buone connessioni elettriche evitando l'uso dei "rubacorrente".

Si tenga presente che la migliore connessione è la saldatura debitamente isolata.



Non aprire per nessun motivo la scatola dell'Emulatore, soprattutto con il motore in moto o il quadro inserito.

L'A.E.B. declina ogni responsabilità per danni a cose e persone derivati dalla manomissione del proprio dispositivo da parte di personale non autorizzato.

Principio di funzionamento

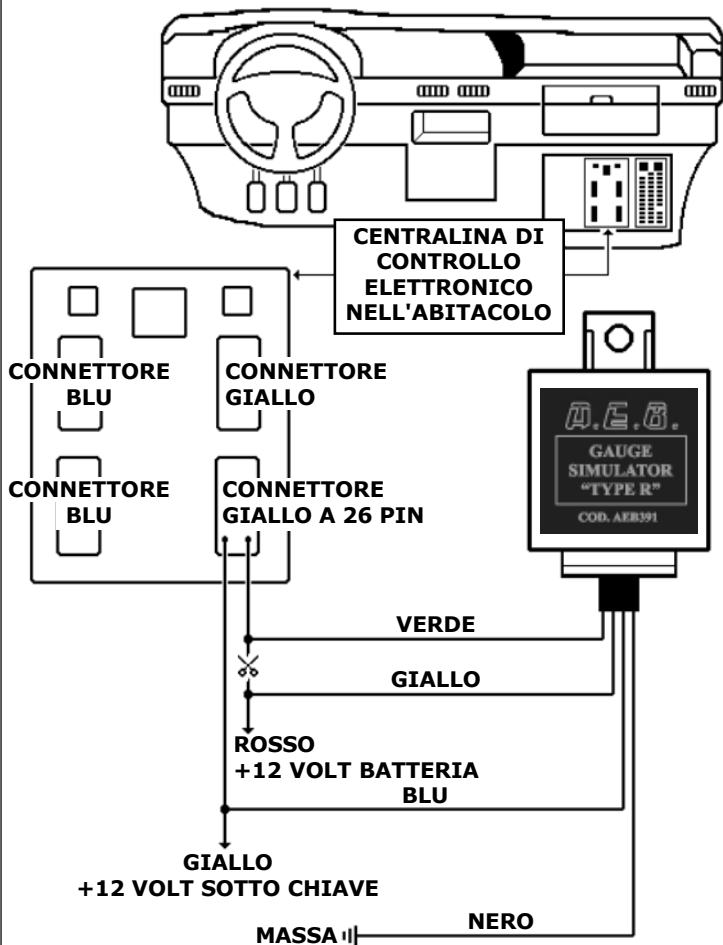
Sulle vetture di nuova generazione, normalmente dotate di trip computer, l'indicazione del livello della BENZINA non viene aggiornato come nei precedenti sistemi che tenevano conto solo dell'indicazione fornita dal galleggiante all'interno del serbatoio, ma è il computer stesso che in base ai chilometri percorsi e alle condizioni di utilizzo, effettua un calcolo del consumo e comanda l'indicatore sul cruscotto scalando il carburante.

Durante il funzionamento a GAS, il trip computer scala comunque il livello della BENZINA rendendo impossibile la lettura corretta; installando l'Emulatore AEB391 questo problema viene eliminato poichè ad ogni spegnimento della vettura, l'Emulatore ripristina il corretto livello del carburante.

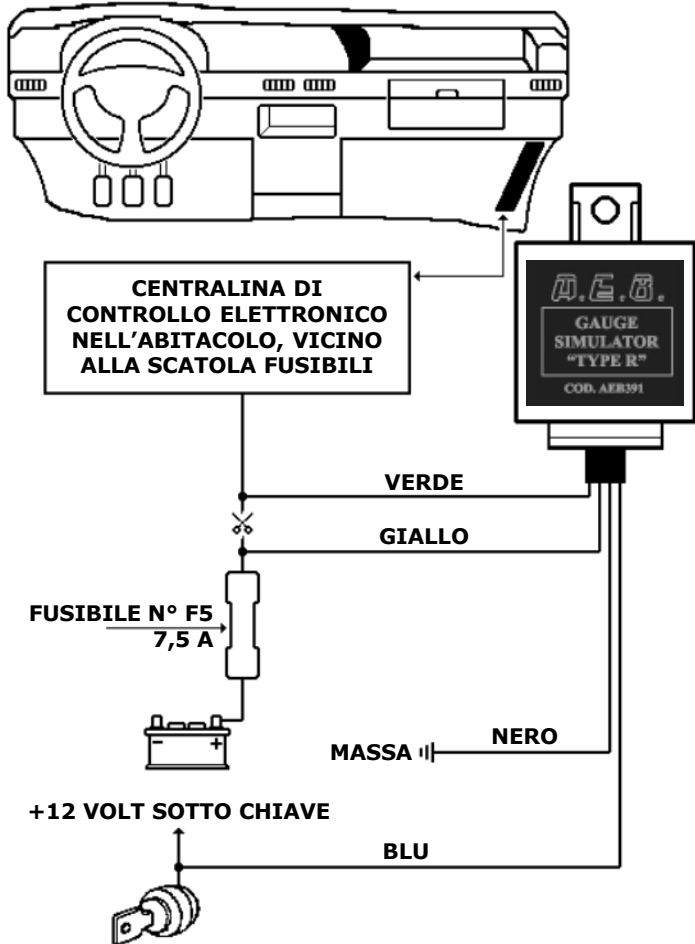
Vetture consigliate per l'installazione

- MERCEDES ML dal 2001 al 2002 - **schema 2**
- RENAULT Espace dal 2001 al 2002 - **schema 1**
- RENAULT Avantime - **schema 1**
- RENAULT Vel Satis - **schema 1**

Schema 1



Schema 2



Certificato di Garanzia

Gentile Cliente,

grazie per la fiducia accordata all'**A.E.B.** acquistando questo prodotto. L'**A.E.B.** sottopone tutti i suoi prodotti a severi test di qualità; se nonostante i controlli il prodotto dovesse presentare dei malfunzionamenti, Le raccomandiamo di rivolgersi subito all'installatore per i controlli o gli interventi del caso.

- Norme generali di garanzia

A.E.B. garantisce il buon funzionamento di questo prodotto e la sua immunità da vizi e difetti costruttivi. Se durante il periodo di garanzia il prodotto risultasse difettoso, **A.E.B.** si farà carico delle riparazioni o sostituzioni del caso, affidandone l'esecuzione preferibilmente all'originario installatore, altrimenti a chi designato di comune accordo. Le sostituzioni dei pezzi difettosi avverranno franco stabilimento **A.E.B.** e con spese di spedizione a carico del destinatario. Per gli accessori od i componenti non costruiti da **A.E.B.** valgono soltanto le garanzie riconosciute dai terzi produttori.

La presente garanzia è l'unica prestata da **A.E.B.**, restandone pertanto esclusa ogni altra. Nessuna responsabilità, se non in caso di dolo o colpa grave, potrà far carico ad **A.E.B.** per danni a persone o cose a chiunque derivati da malfunzionamenti del prodotto. La presente garanzia è operativa soltanto per chi è in regola con i pagamenti.

- Condizioni

La garanzia verrà riconosciuta per un periodo di **24 mesi dalla data stampata sul prodotto con vernice indelebile**. La garanzia varrà soltanto se al momento dell'acquisto il prodotto risulta ben conservato ed integro nel suo imballaggio e confezionamento predisposti da **A.E.B.**, che sono gli unici ad assicurarne provenienza ed un'adeguata protezione.

- Esclusioni della garanzia

Questa garanzia non copre:

- a)** Controlli periodici, manutenzioni, riparazioni o sostituzione di pezzi dovuti al normale deterioramento.
- b)** Malfunzionamenti dovuti a incuria, cattiva installazione, uso improprio o non conforme alle istruzioni tecniche impartite ed in genere ogni malfunzionamento non riconducibile a vizi e difetti costruttivi del prodotto e dunque a responsabilità di **A.E.B.**.
- c)** Prodotti da chiunque modificati, riparati, sostituiti, montati e comunque manomessi senza la preventiva autorizzazione scritta di **A.E.B.**.
- d)** Incidenti, originati da cause di forza maggiore od altre cause (ad es. acqua, fuoco, fulmine, cattiva aereazione, ecc.) non dipendenti dalla volontà di **A.E.B.**.

Chiunque dovrà astenersi dal rivendere od installare prodotti affetti da vizi o difetti costruttivi riconoscibili con la normale diligenza.

Il Foro competente per eventuali controversie in ordine all'interpretazione ed esecuzione di questa garanzia è unicamente quello di Reggio Emilia.

General warnings



Install in an upright position far from any possible infiltration of water.



Install far from any sources of excessive heat (eg. exhaust manifold).



Install far from the ignition coil and pass the wiring far from the high voltage cables.



Make good electrical connections without using a "current tap".

Bear in mind that the best connection is duly insulated welding.



Never open the processor box for any reason whatsoever, especially with the engine running or the panel switched on.

A.E.B. disclaims all liability for any damage or injury deriving from unauthorized personnel tampering with its device.

Principle functioning

On cars of the latest generation, normally equipped with a trip computer, the indication of the GASOLINE level isn't updated like it was on the previous systems which only considered the indication from the float in the tank, but it is the computer itself that now does this on the basis of the kilometres travelled and the conditions of use, calculating the consumption and controlling the indicator on the dashboard, reducing the fuel.

While running on GAS, the trip computer reducing the GASOLINE level in any case, making it impossible to obtain a correct reading; installing the AEB391 Emulator this problem is solved because, each time the car is turned off the Emulator resets the correct fuel level.

Vehicles recommended for installation of this unit

- MERCEDES ML from 2001 to 2002 - **diagram 2**
- RENAULT Espace from 2001 to 2002 - **diagram 1**
- RENAULT Avantime - **diagram 1**
- RENAULT Vel Satis - **diagram 1**

Diagram 1

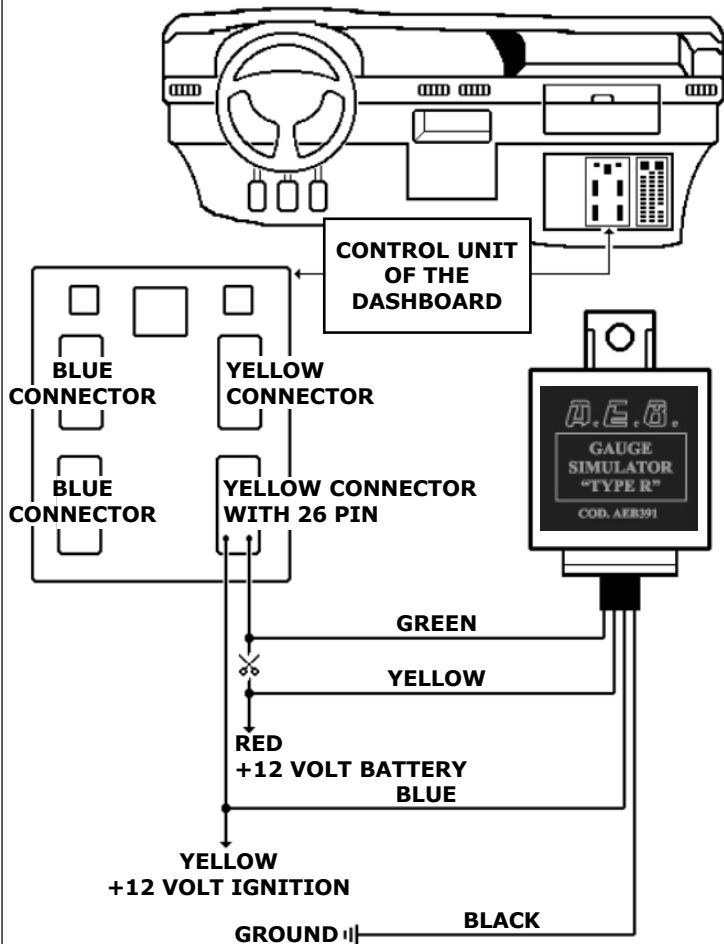
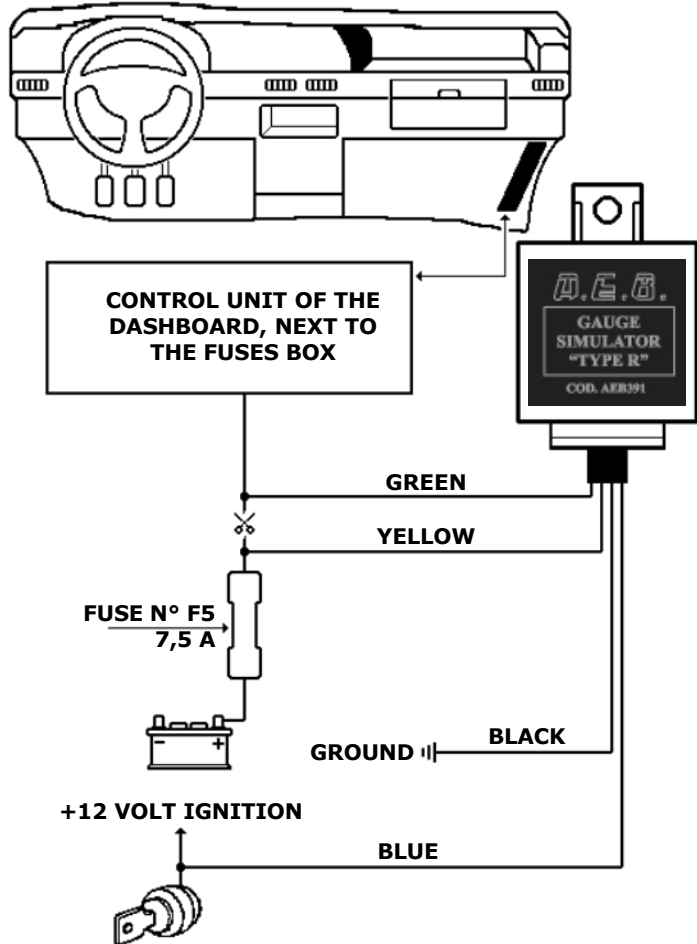


Diagram 2



Warranty Certificate

Dear Customer,

thank you for the trust you have shown in **A.E.B.** by purchasing this product. **A.E.B.** puts all its products through severe quality tests; if in spite of these checks the product malfunctions, please call the installer immediately for the necessary checks or work.

- General rules of warranty

A.E.B. guarantees the good operation of this product and its immunity from manufacturing defects and flaws. If during the warranty period the product should turn out to be defective, **A.E.B.** will take upon itself the necessary repairs or replacements, entrusting the work preferably to the original installer, otherwise a person designated by common agreement. Replacements of defective parts shall be made **ex works A.E.B.** with freight to be paid by the consignee. For the accessories or components not of **A.E.B.** manufacture, only the warranties acknowledged by the third-party manufacturers hold.

This warranty is the only one given by **A.E.B.**, all others therefore being excluded. No liability, except in the case of fraud or grave offence, may be charged to **A.E.B.** for damage or injury to anything or anyonderiving from the product malfunctioning. This warranty is only operative for those who are up-to-date with their payments.

- Terms

Warranty shall be acknowledged for a period of **24 months from the date printed on the product** with indelible paint. Warranty shall only hold if at the time of purchase the product is well conserved and integral in its packing and packaging prepared by **A.E.B.** which are the only ones assuring its origin and adequate protection.

- Exclusions from warranty

This warranty does not cover:

- a) periodical checks, maintenance, repairs or replacement of parts due to normal deterioration.
- b) Malfunctioning due to negligence, bad installation, improper use or use that is not in conformity with the technical instructions provided and in general any malfunctioning that cannot be traced to manufacturing defects and flaws in the product and therefore to the responsibility of **A.E.B.**.
- c) Products modified, repaired, replaced, fitted and anyhow tampered with by anyone without prior written authorization from **A.E.B.**.
- d) Accidents originating in causes of force majeure or other causes (eg. water, fire, lightning, bad ventilation, etc.) beyond the control of **A.E.B.**.

No one may resell or install products with manufacturing defects or flaws that are identifiable with normal conscientiousness.

The competent Court for any disputes regarding the interpretation and execution of this warranty is solely the Court of Reggio Emilia.

Avvertissements généraux



Installer en position verticale loin de toute infiltration d'eau éventuelle.



Installer loin d'une source de chaleur trop élevée (ex: collecteur d'échappement).



Installer loin de la bobine d'allumage et passer le câblage loin des câbles de haute tension.



Effectuer les connexions dans les règles de l'art.
Il est rappelé que la meilleure connexion est la soudure adéquatement isolée.



N'ouvrir sous aucun motif le boîtier du Emulateur, surtout avec le moteur en marche ou le tableau activé.

A.E.B. décline toute responsabilité en cas de dégâts à des personnes ou à des biens provoqués par la manipulation de son dispositif par un personnel non autorisé.

Principe de fonctionnement

Sur les voitures de nouvelle génération, généralement équipées d'un ordinateur de bord, l'indication du niveau d'ESSENCE n'est pas mise à jour comme dans les systèmes précédents qui ne tenaient compte que de l'indication fournie par le flotteur à l'intérieur du réservoir, mais c'est l'ordinateur qui, sur la base des kilomètres parcourus et des conditions d'utilisation, effectue un calcul de la consommation et commande l'indicateur sur le tableau de bord en déduisant le carburant.

Pendant le fonctionnement au GAZ, l'ordinateur de bord déduit quand même le carburant rendant la lecture correcte du niveau d'ESSENCE impossible; en installant l'Emulateur AEB391, ce problème est éliminé car à chaque arrêt de la voiture, l'Emulateur rétablit le niveau correct du carburant.

Voitures conseillées pour l'installation

- MERCEDES ML de 2001 à 2002 - **schéma 2**
- RENAULT Espace de 2001 à 2002 - **schéma 1**
- RENAULT Avantime - **schéma 1**
- RENAULT Vel Satis - **schéma 1**

Schéma 1

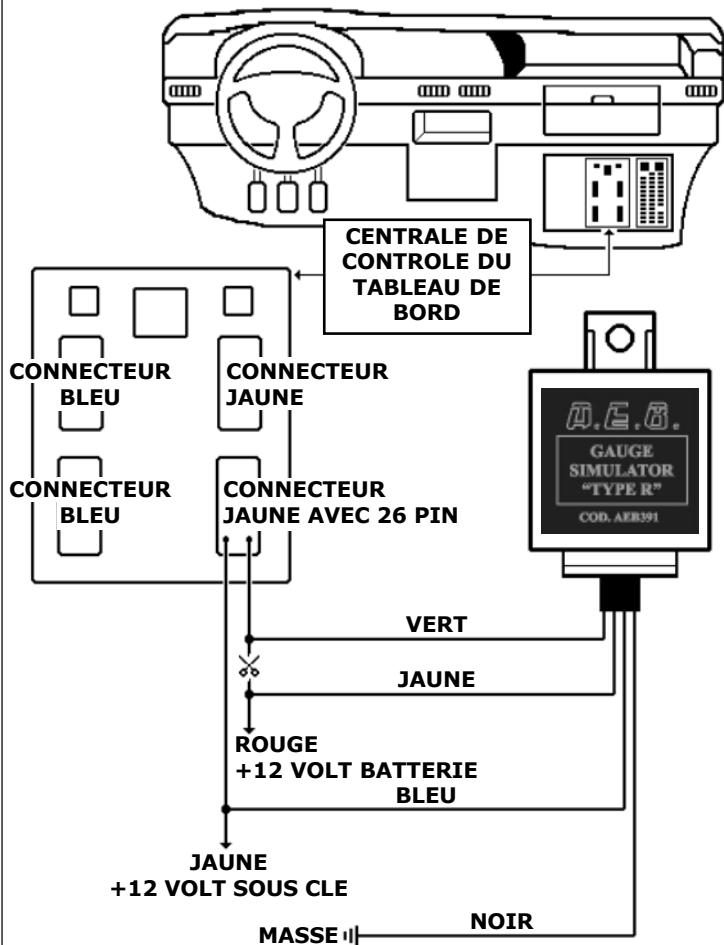
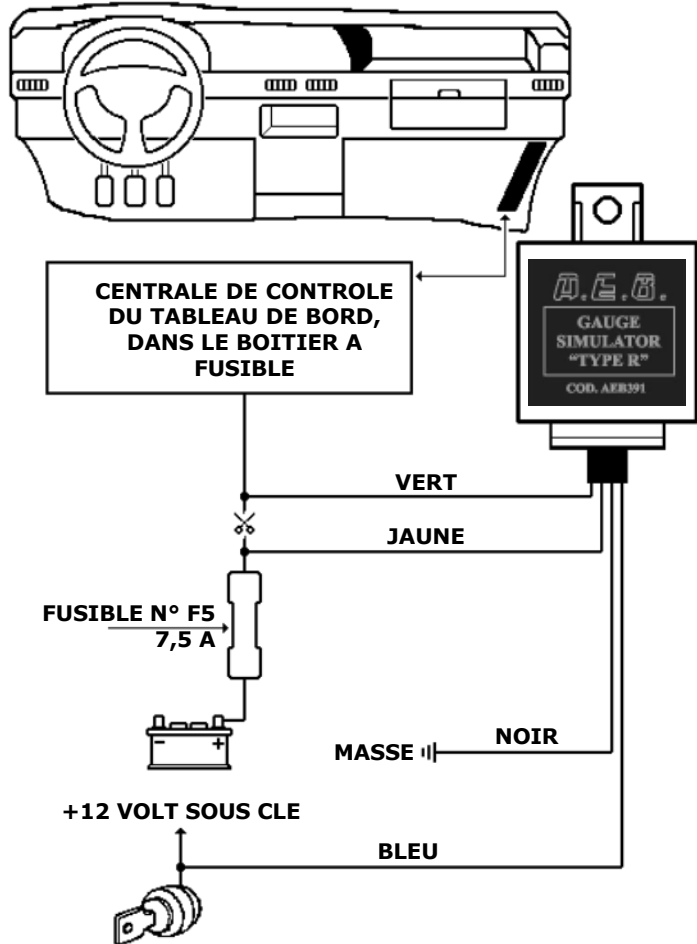


Schéma 2



Certificat de Garantie

Cher Client,

A.E.B. vous remercie de la confiance que vous avez bien voulu lui accorder en achetant un de ses articles. **A.E.B.** soumet tous ses produits à de sévères tests de qualité, si malgré tout le produit devait présenter des défauts, nous vous conseillons de vous adresser immédiatement à votre installateur pour les contrôles et/ou les interventions qui s'imposent.

- Conditions générales de garantie

A.E.B. garantit le bon fonctionnement de ce produit et son exemption de tout vice ou défaut de fabrication. Si durant la période de garantie le produit devait se révéler défectueux, **A.E.B.** prendra à sa charge les réparations ou les changements qui s'imposeront, en les confiant à l'installateur, sinon à la personne qui sera désignée d'un commun accord. L'envoi des pièces défectueuses doit s'effectuer franco usine **A.E.B.**, c'est à dire avec les frais d'expédition à la charge du Client. Pour les accessoires ou les composants qui n'ont pas été fabriqués par **A.E.B.**, la garantie correspondra à celle des fabricants tiers. Cette garantie est la seule reconnue par **A.E.B.**, par conséquent toutes les autres sont exclues. **A.E.B.** décline toute responsabilité en cas de dégâts à des personnes ou à des biens provoqués par le dysfonctionnement du produit, sauf en cas de dol ou de faute grave. Cette garantie ne s'étend qu'à ceux qui sont en règle avec les paiements.

- Conditions

La garantie est valable pendant une période de **24 mois à partir de la date imprimée de façon indélébile sur son produit.** La garantie est valable seulement si au moment de l'achat le produit est bien conservé dans son emballage d'origine **A.E.B.**, qui est le seul à garantir l'origine et une protection adéquate.

- Exclusions de la garantie

Cette garantie ne couvre pas:

- a)** les contrôles périodiques, l'entretien, les réparations ou le remplacement des pièces soumises à une usure normale.
- b)** les dysfonctionnements provoqués par la négligence, une mauvaise installation, un usage impropre ou non conforme au mode d'emploi et en général, tous les dysfonctionnements non imputables à des vices ou à des défauts de fabrication et donc à la responsabilité de **A.E.B.**.
- c)** Les produits modifiés, réparés, changés, montés ou manipulés sans l'autorisation écrite préalable de **A.E.B.**.
- d)** Les accidents provoqués par des causes de force majeure ou autres (inondations, incendies, foudroiement, tremblements de terre, trombes d'air, etc.) indépendants de la volonté de **A.E.B.**.

Il est formellement interdit de revendre ou d'installer des produits reportant des vices ou des défauts de fabrication évidents.

Le Tribunal compétent pour résoudre les différends occasionnés par l'interprétation et l'exécution de cette garantie est uniquement celui de Reggio Emilia (Italie).

Advertencias generales



Instalar en posición vertical lejos de posibles infiltraciones de agua.



Instalar lejos de excesivas fuentes de calor (por ej. colectores de vaciado).



Instalar lejos de la bobina de encendido y pasar el cableado lejos de los cables de alta tensión.



Realizar buenas conexiones eléctricas evitando el uso del "robacorriente".

Hay que tener en cuenta que la mejor conexión es la soldadura debidamente aislada.



No abrir por ningún motivo la caja del Emulador, sobre todo con el motor en marcha o el cuadro conectado.

A.E.B. declina toda responsabilidad por daños a personas o cosas derivados de la manipulación del dispositivo por parte de personal no autorizado.

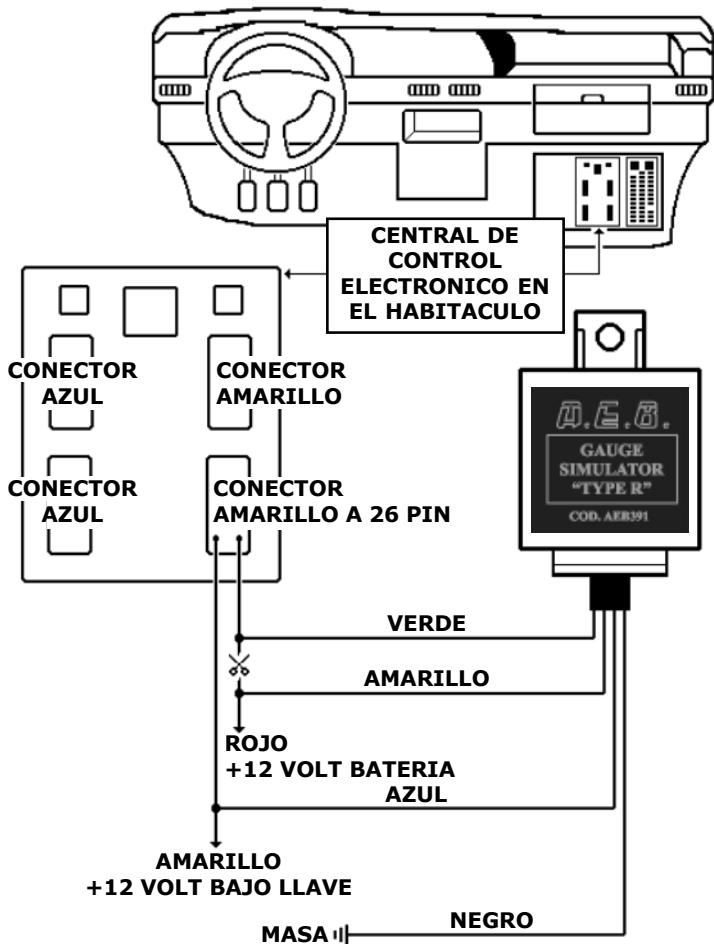
Principio de funcionamiento

Sobre los coches de nueva generación, normalmente dotadas de trip ordenador, la indicación del nivel de la GASOLINA no es actualizado como en los precedentes sistemas que tenían cuenta solo de la indicación suministrada por el flotador en el interior del tanque, sino que es el ordenador mismo que en base a los kilómetros recorridos y a las condiciones de uso, efectúa un cálculo del consumo y comanda el indicador sobre el tablero graduando el carburante. Durante el funcionamiento a GAS, el trip ordenador gradúa de todos modos el nivel de la GASOLINA rindiendo imposible la lectura correcta; instalando el Emulador AEB391 este problema se limita ya que a cada apagado del coche, el Emulador restablece el correcto nivel del carburante.

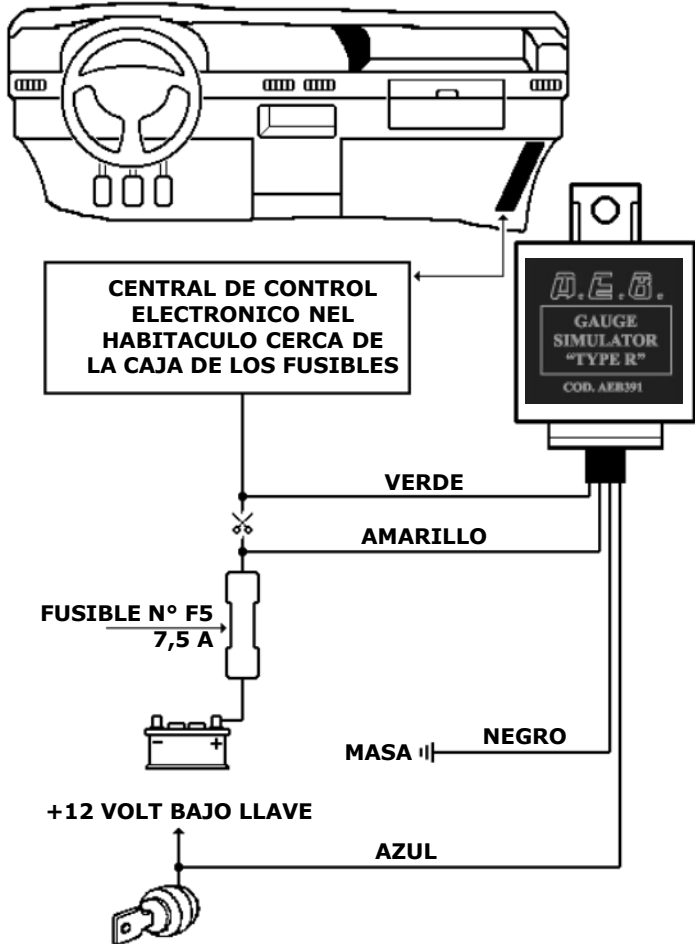
Coches aconsejados para la instalación

- MERCEDES ML desde el 2001 hasta 2002 - **esquema 2**
- RENAULT Espace desde 2001 hasta 2002 - **esquema 1**
- RENAULT Avantime - **esquema 1**
- RENAULT Vel Satis - **esquema 1**

Esquema 1



Esquema 2



Certificado de Garantía

Estimado cliente,

gracias por la confianza dada a **A.E.B.** adquiriendo este producto. **A.E.B.** somete todos sus productos a severos test de calidad, si a pesar de los controles el producto presenta algún tipo de defecto, le aconsejamos dirigirse inmediatamente al instalador que efectuará los controles o las intervenciones necesarias.

- Normas generales de garantía

A.E.B. garantiza, el buen funcionamiento de este producto y su inmunidad a defectos constructivos. Si durante el periodo de garantía el producto resultase defectuoso, **A.E.B.** se hará cargo de las reparaciones o sustituciones que se requieran, éstas serán realizadas, preferiblemente, por el instalador inicial o bien por una persona designada por común acuerdo. La sustitución de las piezas defectuosas se realizará en el establecimiento **A.E.B.** con gastos de expedición a cargo del destinatario. Para los accesorios o los componentes que no han sido construidos por **A.E.B.** resultan válidas sólo las garantías de los respectivos productores. La presente garantía es la única dada por **A.E.B.**, por lo que cualquier otra queda excluida. Ninguna responsabilidad, si no en caso de dolo o culpa grave, se podrá adjudicar a **A.E.B.** por daños a personas o cosas derivados del mal funcionamiento del producto. La presente garantía será operativa sólo para quien resulta en regla con los pagos.

- Condiciones

La garantía será reconocida durante un período de **24 meses a partir de la fecha estampada en el producto con pintura indeleble.** Además la garantía tendrá validez solamente si en el momento de la compra el producto estará bien conservado e íntegro en su embalaje original **A.E.B.**, que es el único que asegura la procedencia y protección adecuada.

- Exclusiones de la garantía

Esta garantía no cubre:

- a)** controles periódicos, mantenimiento, reparaciones o sustituciones de piezas debidos al deterioro normal.
- b)** Funcionamiento incorrecto debido a negligencias, mala instalación, uso impropio o no conforme a las instrucciones técnicas dadas y, en general, funcionamientos incorrectos que no puedan ser debidos a defectos constructivos del producto de los que sería responsable **A.E.B.**
- c)** Productos modificados, reparados, sustituidos, montados o maniobrados por personas que no tengan una autorización escrita de **A.E.B.**
- d)** Accidentes ocasionados por causas de fuerza mayor u otras causas (p. ej. agua, fuego, rayos, ventilación, etc.) que no dependen de **A.E.B.**

Es necesario que todos se abstengan de vender o instalar productos afectados por vicios o defectos de fabricación, reconocidos con la normal diligencia. En caso de eventuales controversias respecto a la interpretación de la presente garantía se reconoce la competencia exclusiva de los Tribunales de Reggio Emilia.



APPLICAZIONI ELETTRONICHE PER L'AUTO

**Via dell'Industria, 20
(Zona Industriale Corte Tegge)
42025 CAVRIAGO (RE) ITALY
Tel. Centralino +39 0522 941487 r.a.
Tel. Ass. Tec. +39 0522 942281
Fax +39 0522 941464
<http://www.aeb.it>
E-mail: aebasst@aeb-srl.com**